

lzf
HANDMADE

MARGARITA
Book

pdf

2012



Wood touched by Light



MARGARITA

Miguel Herranz

Margarita, a pearl of light

This 6 petal “flower” created by Spanish designer Miguel Herranz has an amusing appearance and a strong, recognisable character.

The name “margarita” comes from Greek origin (margarites) and means “pearl”: a jewel created to be fitted in any space thanks to its light, which makes the geometry of its petals even more notorious. Dimensions: 80 cm diameter and 20 cm height with a “stem” of 30, 50 or 70 cm length. Also available in a steel aircraft cable suspension wire version to give the lamp a lighter aspect and make installation easier.

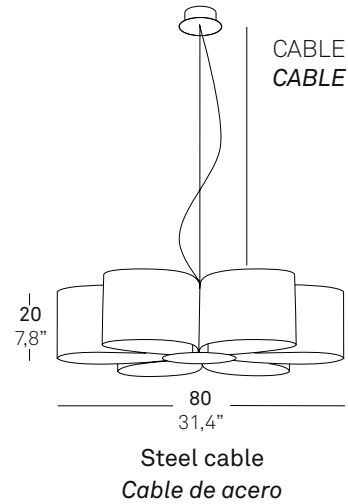
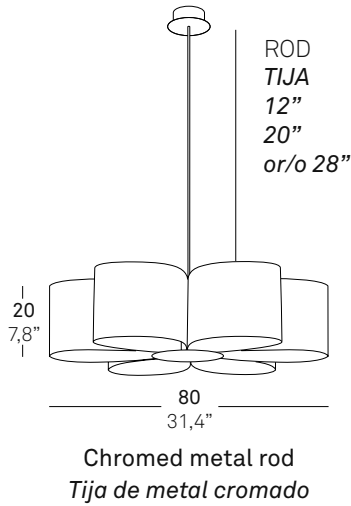
Margarita, perla de luz

Esta “flor” de 6 pétalos es un diseño del español Miguel Herranz. Con un aspecto desenfadado, Margarita es una lámpara de marcado carácter, muy reconocible.

El nombre “margarita” es de origen griego (margarites), y significa “perla”. Esta joya está pensada para engarzarse en todo tipo de espacios, creando una luz ambiental que resalta todavía más la geometría de sus pétalos. Sus medidas son de 80cm de diámetro y 20cm de alto y su “tallo” puede tener 30, 50 o 70cm de largo. También está disponible con cable de acero, que le da un aspecto más ligero y facilita la graduación de su altura.

MARGARITA Miguel Herranz

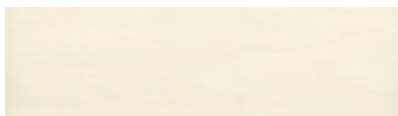
FAMILY / FAMILIA



SHADE FINISHES / ACABADOS PANTALLAS

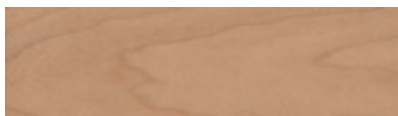
REF. CHW

Natural timber veneer **Madera natural**



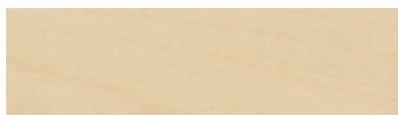
CHW-20
American white wood
Bolivar blanco

CHW-25
Orange
Naranja



CHW-21
Cherry
Cerezo

CHW-26
Red
Roja



CHW-22
Beech
Haya

CHW-27
Green
Verde



CHW-24
Yellow
Amarillo

CHW-29
Grey
Gris



Margarita
Miguel Herranz

MARGARITA Miguel Herranz

SUSPENSION
SUSPENSIÓN

INFO

Electrical

Packaging

Dimension

MAR80 S CHW-ROD



Shade / Pantalla

Natural wood /
Madera natural

CHW colors:



20 21 22 24



25 26 27 29

see chart / ver gráfico

Multicolor version /
Versión multicolor

Required / Requiere
petals to lamp mount /
montaje de pétalos a la
lámpara

WORLD



6 x 20 w
E-27
Ø95
CFL globe /
Globo bajo consumo

USA



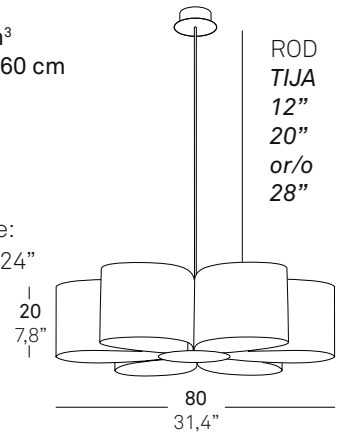
6 x Globe CFL 15W
Medium Base
or
6 x G-25 60W max.
incandescent

Up-Charge Option
6 x 15W CFL GU-24



Box / Caja:
5,7 Kg
0,150 m³
50x50x60 cm

13Lb
Box size:
20x20x24"



Chromed metal rod
Tija de metal cromado

MAR80 S CHW-CBL



WORLD



6 x 20 w
E-27
Ø95
CFL globe /
Globo bajo consumo

USA



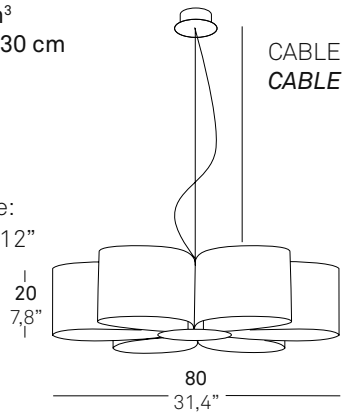
6 x Globe CFL 15W
Medium Base
or
6 x G-25 60W max.
incandescent

Up-Charge Option
6 x 15W CFL GU-24



Box / Caja:
5,7 Kg
0,150 m³
50x50x30 cm

8,8 Lb
Box size:
20x20x12"



Steel cable
Cable de acero



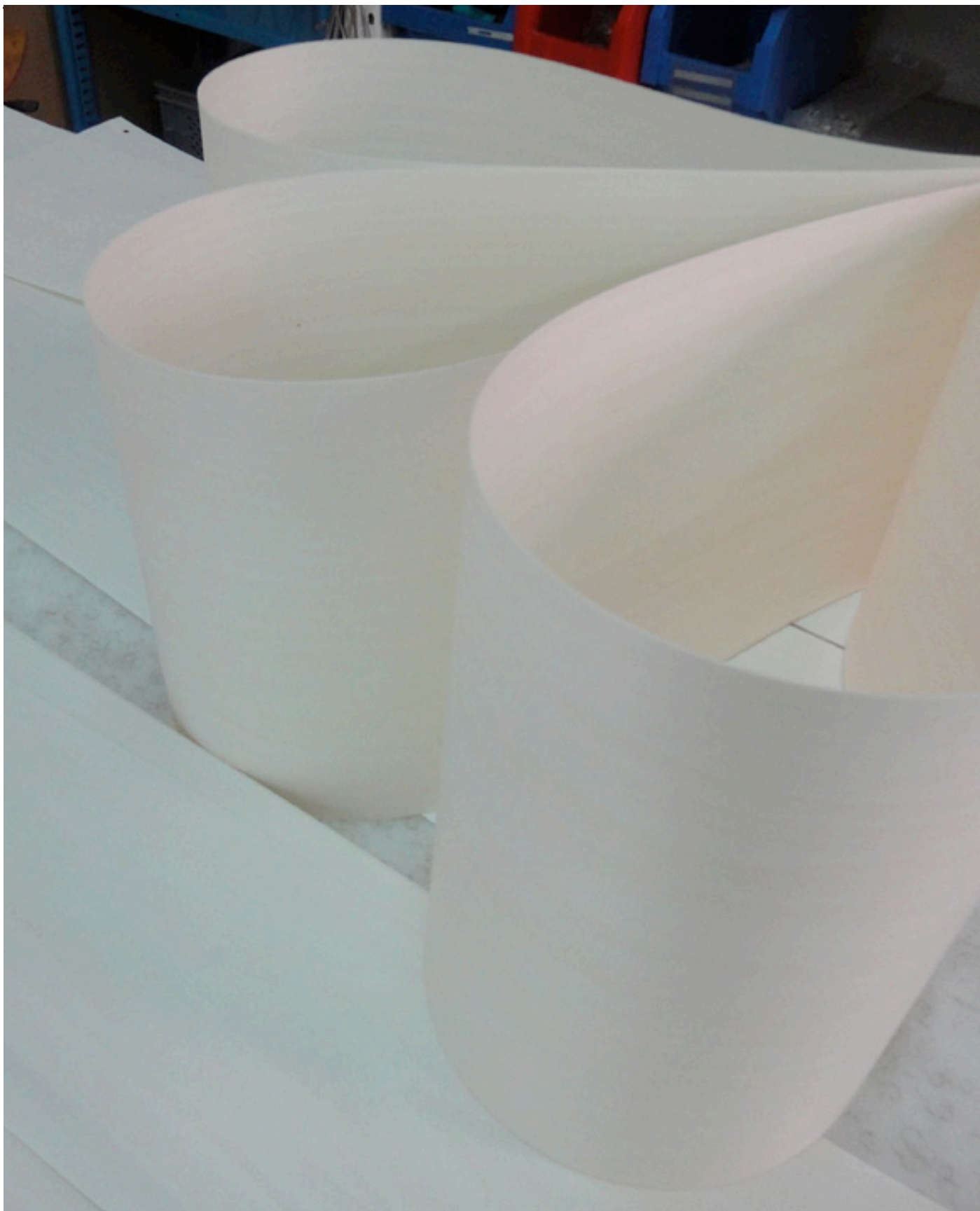
Margarita
Miguel Herranz



Margarita
Miguel Herranz



Margarita
Miguel Herranz



Margarita
Miguel Herranz



Margarita
Miguel Herranz



SPANISH
ARTISAN
OF THE YEAR
AWARD 2011